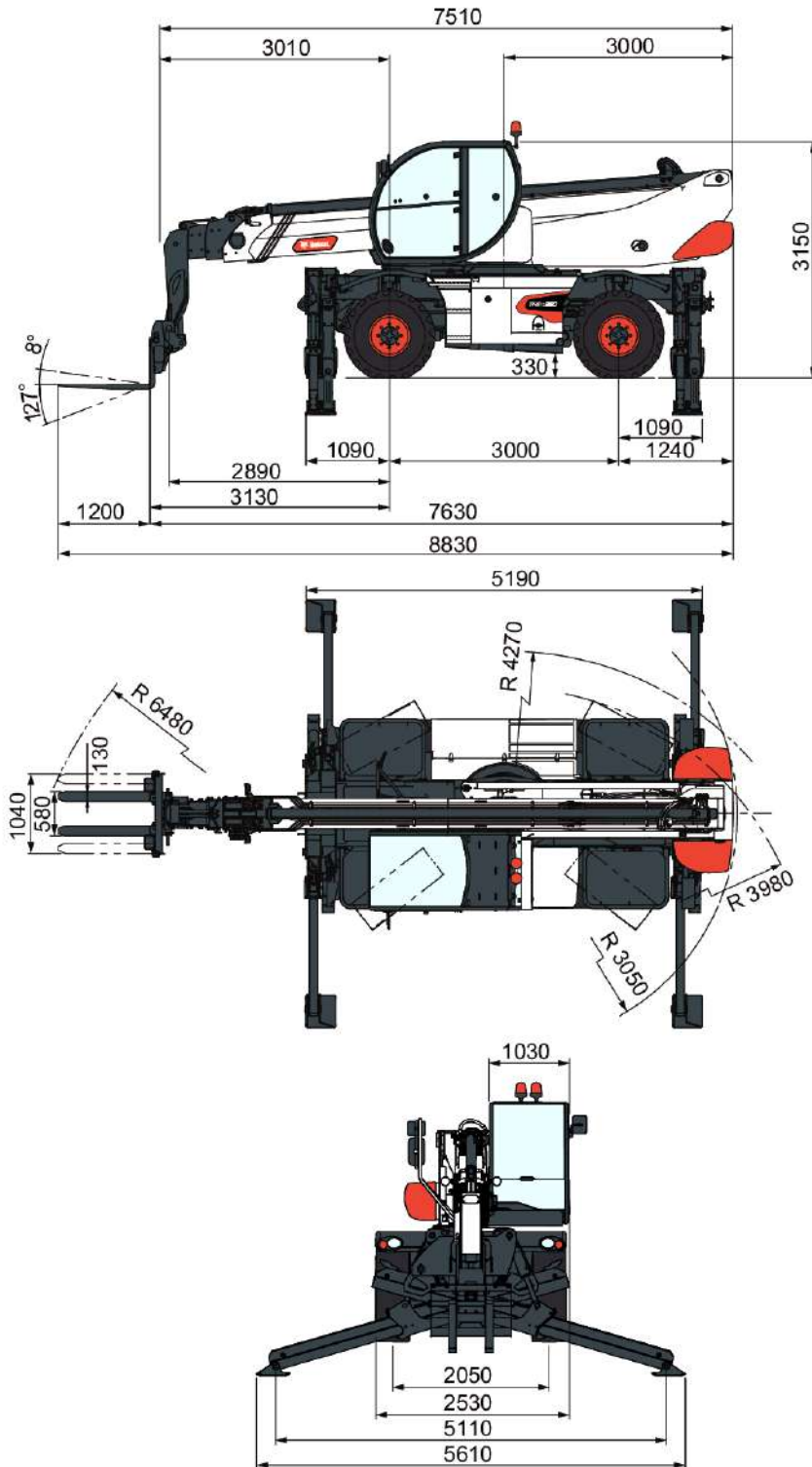


# TR60-250 IIIA Rotary Telescopic Handler

Telescopic  
Спецификации

## Размеры

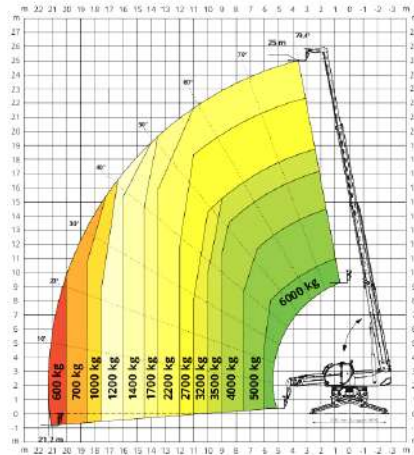


# TR60-250 IIIA Rotary Telescopic Handler

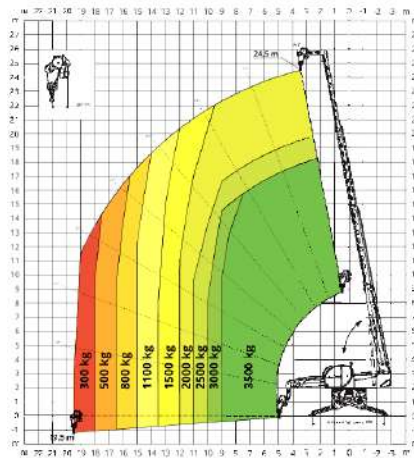
Telescopes  
Спецификации

## Схемы нагрузки

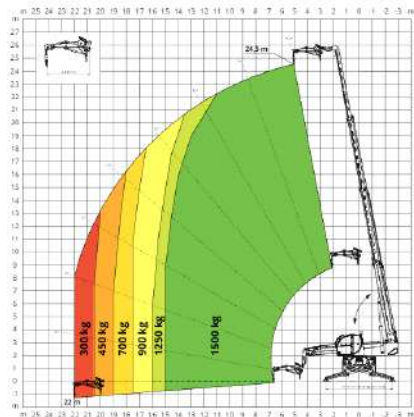
360° LOAD CHART  
ON FULLY EXTENDED STABILIZERS



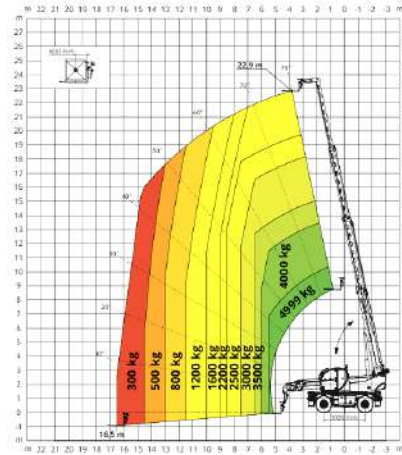
WINCH 3,500 kg



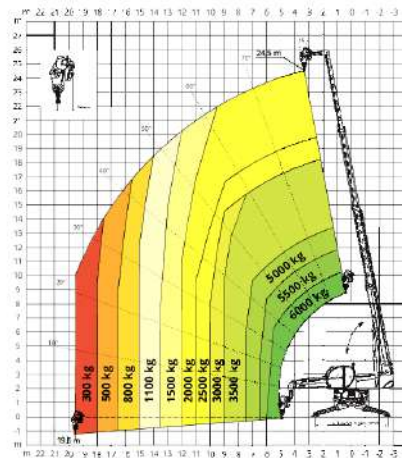
JIB WITH WINCH 1,500 kg



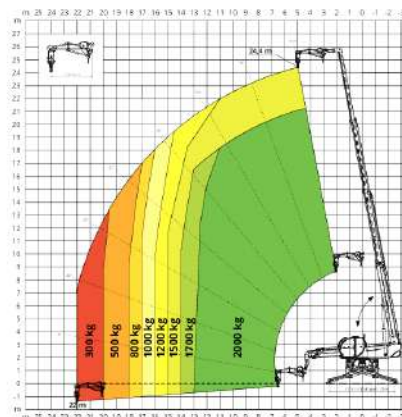
FRONTAL LOAD CHART ON TYRES



WINCH 6,000 kg



JIB WITH WINCH 2,000 kg

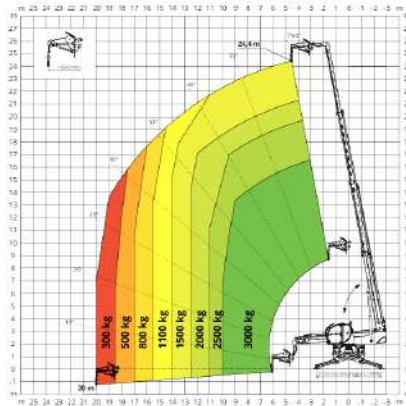


# TR60-250 IIIA Rotary Telescopic Handler

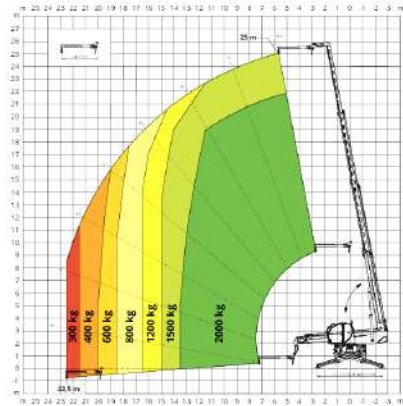
Telescopes  
Спецификации

## Графики загрузки

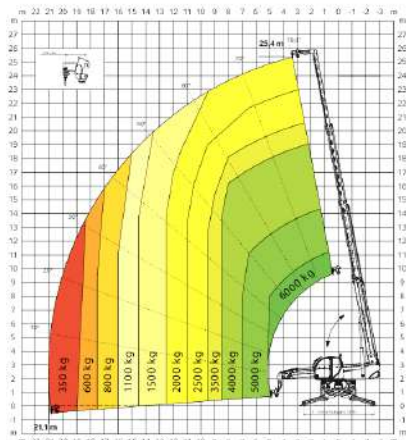
JIB WITH WINCH 3,000 kg



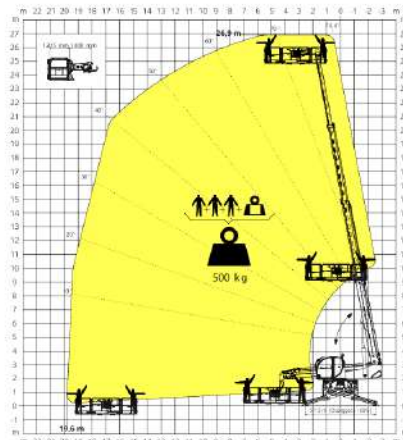
JIB 2,000 kg



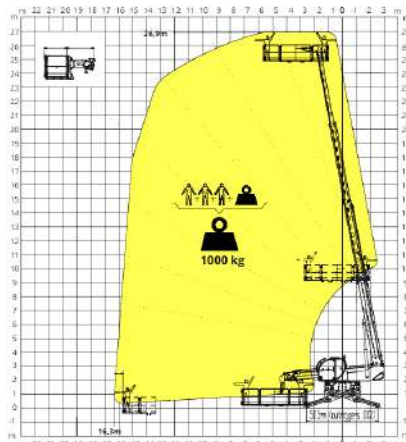
HOOK 6,000 kg



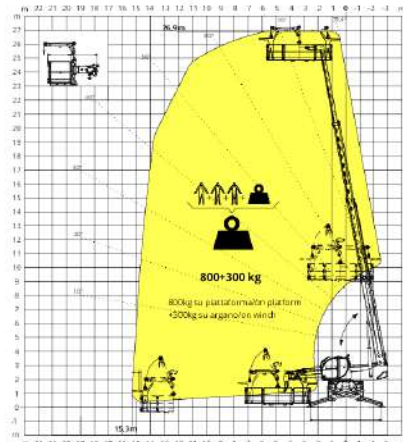
ROTATING EXTENDABLE BASKET 500 kg



ROTATING EXTENDABLE BASKET 1,000 kg



BASKET 4,7 m 800 kg  
WITH WINCH 300 kg



# TR60-250 IIIA Rotary Telescopic Handler

Telescopic  
Спецификации

## Производительность

Номинальная грузоподъемность	Центр тяжести груза 6000 кг @ 600 мм
Макс. высота подъема (стабилизаторы полностью выдвинуты)	25 m
Грузоподъемность при макс. высоте (стабилизаторы полностью выдвинуты)	2200 kg
Макс. радиус действия (стабилизаторы полностью выдвинуты)	21 m
Грузоподъемность при макс. радиусе действия (стабилизаторы полностью выдвинуты)	600 kg
Выравнивание рамы	+/- 8°
Макс. скорость	40.0 km/h
Поворот платформы	360° (непрерывно)

## Стабилизаторы

Тип	Телескопические ножницы
Система стабилизации	Обнаружение давления на грунт Автоматическое выравнивание. Регулирование грузоподъемности пропорционально удлинению стабилизатора
Зона стабилизации (стабилизаторы полностью выдвинуты)	5.19 x 5.61 m

## Масса

Масса (без груза)	18000 kg
Масса передней оси без нагрузки (стрела убрана и опущена)	8100 kg
Масса задней оси без нагрузки (стрела убрана и опущена)	9900 kg

## Двигатель

Марка/модель	DEUTZ TCD 3.6 L4 EDG
Соответствие стандартам	stage IIIA
Топливо	Дизельное топливо
Охлаждение	Жидкость - промежуточный охладитель
Номинальная мощность (ISO 14396)	100 kW (134 hp) @ 2,200 rpm
Максимальный крутящий момент	500 Nm @ 1,600 rpm
Число цилиндров	4.0
Смещение	3.60 L

## Гидравлическая система

Нагнетательного типа	Насос с адаптацией к нагрузке
Производительность насоса	105.00 L/min
Вывод на вспомогательную линию	65.00 L/min
Давление перепускного клапана	350.00 bar
Регулирующий клапан (стрела и платформа)	Электрический пропорциональный с делением потока

## Система привода

Трансмиссия	Гидростатическая с электронным управлением/полный привод
Главный привод	Насос регулируемой производительности с электронным управлением. Двигатель переменного рабочего объема. 2-скоростная коробка передач

# TR60-250 IIIA Rotary Telescopic Handler

Telescopic  
Спецификации

## Тяговое усилие

Стандартные шины	445/65 R22,5
Макс. скорость в низком диапазоне (черепаха)	11.0 km/h
Макс. скорость в высоком диапазоне (кролик)	40.0 km/h
Сила буксировки	72.00 kN
Преодолеваемый уклон	41.00 %

## Оси и тормоза

Тип оси	Маслонаполненные оси с сателлитами
Задняя ось	Качание и рулевое управление с гидравлической блокировкой
Передняя ось	Качание и рулевое управление с выравниванием +/-8°
Рабочий тормоз	Гидравлические многодисковые тормоза мокрого типа на каждой оси
Стояночный тормоз	Гидравлический с блокирующим действием
Аварийный тормоз	Пассивный тормоз с автоматическим включением

## Управление движением

Режимы рулевого управления	3 режима рулевого управления с полуавтоматическим выравниванием колес. управление 2 колесами/управление 4 колесами/одновременный поворот всех колес в одну сторону
Внешний радиус поворота (с вилами)	4 m

## Заправочные объемы

Топливный бак	175.00 L
Гидравлический бак	165.00 L
Моторное масло	9.00 L
Система охлаждения	20.00 L

## Окружающая среда

Уровень шума на месте оператора (LpA) (EN 12053)	72 dB(A)
Уровень акустической мощности (LWA)	106 dB(A)
Вибрация корпуса (ISO 2631-1):	0.49 ms <sup>-2</sup>
Вибрация стрелы (согласно ISO 5349-1)	0.57 ms <sup>-2</sup>

## Стандарты

Соответствие стандартам	EN 1459-2: поворотные вилочные погрузчики с регулируемым вылетом. EN 13000: гидравлические краны. EN 280: мобильные подъемные рабочие платформы. Кабина стандарта FOPS/ROPS
-------------------------	---

## Стандартные функции

### Стандартные функции

- Рама и телескопическая стрела:
  - Быстроустанавливаемая каретка с ручной блокировкой навесного оборудования
  - Паллетные вилы с плавающей рамой, ширина 1,3 м, вилы в комплекте
  - Вспомогательная гидравлическая линия на оголовке стрелы и обратная линия в гидравлический бак
  - Система автоматического распознавания средствами радиочастотной идентификации
  - Готовая рабочая платформа и электрический аварийный насос
  - Подготовка под установку лебедки
  - Оси для тяжелых условий эксплуатации с планетарными редукторами, масляные тормоза
  - Качание и рулевое управление задней осью с гидравлической блокировкой
  - Буксировочный крюк
  - Выравнивание рамы +/-8°
  - Дорожные фонари в сборе (передние и задние)
  - Правое и левое зеркала заднего вида
  - \*\*\*\*\*
- Кабина и основные функциональные возможности:
  - Кабина с дверью с полноразмерным стеклянным окном
  - Полностью тонированное стекло
  - Кабина под давлением, 100 % фильтрация воздуха
  - Кабина оператора стандарта ROPS/FOPS
  - Автоматический стояночный тормоз
  - Верхний стеклоочиститель
  - Передние стеклоочистители с омывателем
  - Проблесковый маячок
  - Регулируемая рулевая колонка
  - Отопление, вентиляция и система предохранения от запотевания
  - Кондиционер (СВКО)
  - Фонарь заднего хода
  - Bluetooth-радио, микрофон и динамики
  - Поддрессоренное сиденье (механическая подвеска)
  - Сенсорный экран 10"
  - Пульт толчковых перемещений
  - Два многофункциональных джойстика с пропорциональными органами управления и переключателем переднего/заднего хода
  - Система контроля момента нагрузки с динамической схемой нагрузки на сенсорном дисплее
  - Автоматический переключатель в режим холостых оборотов
  - Система автоматического выравнивания на стабилизаторах
  - Три режима рулевого управления (2 колеса/4 колеса/рулевое управление четырьмя колесами) с полуавтоматическим выравниванием колес
  - Индикатор блокировки заднего моста
  - Индикатор совмещения углов установки передних и задних колес
  - Электрический разъем 24 В
  - Шина CAN с автоматической диагностикой
  - \*\*\*\*\*
- Привод/Двигатель/Гидравлическая система
  - Поршневой насос с адаптацией к нагрузке 105 л/мин при 350 бар
  - Электропропорциональный главный клапан с делением потока
  - Высокоточный поворотный привод
  - Гидростатическая трансмиссия с насосом регулируемой производительности с электронным управлением. Двигатель переменного рабочего объема с 2-скоростной коробкой передач (черепаха/кролик)
  - Максимальная скорость движения 40 км/ч
  - Стандартные шины - комплект из 4 x 445/65 R22,5"
  - Двигатель с турбонаддувом - Deutz TCD 3.6 L4 Stage IIIA - 134 л.с. / 500 Нм
  - Отключение аккумулятора (внутри отсека двигателя)
  - \*\*\*\*\*
  - 2 года гарантии или 2000 часов (условия и положения см. в стандартной гарантийной политике Bobcat)
  - Телеметрическая система