



**Bobcat®**

*One Tough Animal.*

# ТЕЛЕСКОПИЧЕСКИЕ ПОГРУЗЧИКИ

ДЛЯ СЕЛЬСКОГО ХОЗЯЙСТВА

Серия TL

🌐 Ближний Восток, Африка, Россия, СНГ



## ВВЕДЕНИЕ

# ONE TOUGH ANIMAL



## ▶ ИСТОРИЯ BOBCAT

В 1958 г. Melroe Manufacturing Company начала выпуск компактного фронтального погрузчика, который затем был доработан и получил индекс M400, став первым в мире погрузчиком с бортовым поворотом. Вскоре был проведен ребрендинг, и уже под новым именем Bobcat компания добилась успеха, став фактически родоначальником современного рынка компактной спецтехники.

## ▶ ИНЖЕНЕРНЫЙ ЦЕНТР В ПОНШАТО, ФРАНЦИЯ

Все телескопические погрузчики Bobcat проектируются и изготавливаются в инженерном центре в Поншато на заводе, сертифицированном по системе менеджмента качества ISO 9001.



## ▶ BOBCAT СЕГОДНЯ

Новые машины серии R от компании Bobcat, имеющей более 60 лет опыта в разработке погрузчиков, обладают богатым набором интеллектуальных функций и улучшенной эргономикой, что повышает уровень комфорта оператора и производительность.

## ▶ НАША МИССИЯ

Наши машины способны эффективно работать даже в самых тяжелых условиях и ограниченном пространстве. Было бы желание, остальное дело техники.



# ПРОИЗВОДИТЕЛЬНОСТЬ И КОМФОРТ

## ЗНАКОМЬТЕСЬ С НОВЫМ НАПАРНИКОМ

Новые машины обеспечивают высокий уровень комфорта в течение всего рабочего дня, отличаются высокой производительностью и надежностью, имеют ряд интеллектуальных функций, прочную конструкцию, интуитивно понятное управление и отличную эргономику.

### Интеллектуальное управление стрелой\*:

- Автоматическая амортизация
- Плавающий режим
- Автоматизированное перемещение
- Регулировка скорости всех приводов
- Ограничение высоты подъема

Лучшее в своем классе вырывное усилие на ковше — до 7 тонн

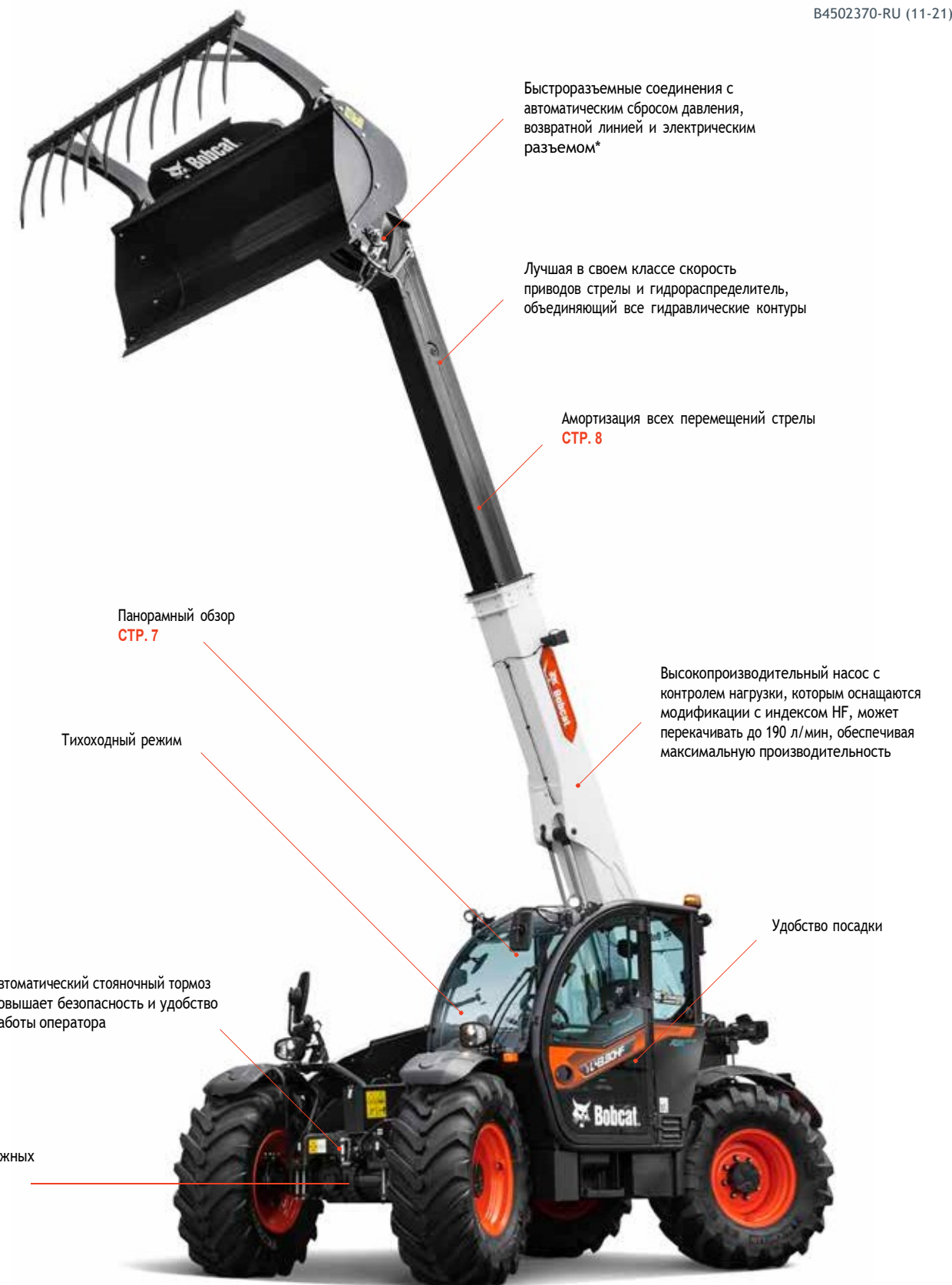
Реверсивный вентилятор автоматически очищает радиатор системы охлаждения

Двигатель PERKINS STAGE IIIA мощностью до 130 л. с. развивает крутящий момент 516 Н·м

Простая и быстрая очистка всех стекол, подогрев зеркал и обдув ветрового стекла  
**СТР. 7**

4 схемы рулевого управления\*: поворот только передних колес, разнонаправленный поворот всех четырех колес (поворот «колея в колею»), одинарный поворот всех четырех колес (движение «крабом») и поворот только передних колес с фиксацией задних колес в определенном положении (движение «полукрабом»).

Маслопогруженные мосты с дифференциалом повышенного трения



Быстроразъемные соединения с автоматическим сбросом давления, возвратной линией и электрическим разъемом\*

Лучшая в своем классе скорость приводов стрелы и гидрораспределитель, объединяющий все гидравлические контуры

Амортизация всех перемещений стрелы  
**СТР. 8**

Панорамный обзор  
**СТР. 7**

Тихоходный режим

Высокопроизводительный насос с контролем нагрузки, которым оснащаются модификации с индексом HF, может перекачивать до 190 л/мин, обеспечивая максимальную производительность

Автоматический стояночный тормоз повышает безопасность и удобство работы оператора

Удобство посадки

Защита всех важных компонентов

\*Модификация с пакетом AGRI



## ПРЕМИАЛЬНАЯ КАБИНА

Полностью обновленная, просторная кабина имеет множество дополнительных удобств, в том числе сиденье с пневмоподвеской и подогреваемые/охлаждаемые вещевые отделения.

**СТР. 7**



## ИНТУИТИВНО ПОНЯТНОЕ УПРАВЛЕНИЕ

Продуманная компоновка кабины, цветовая маркировка переключателей и многофункциональный джойстик с улучшенной эргономикой.

**СТР. 7**



## ЭФФЕКТИВНОСТЬ И ПРОИЗВОДИТЕЛЬНОСТЬ

Лучшая в своем классе скорость приводов стрелы и ряд интеллектуальных функций управления позволяют вам работать быстрее и развивать свой бизнес.

**СТР. 8**



## ВЫСОКАЯ УСТОЙЧИВОСТЬ

Благодаря низкому центру тяжести машины вы можете легко и безопасно перемещать тяжелые грузы на высоте.

**СТР. 8**

# УДОБСТВО НА ВЫСШЕМ УРОВНЕ



Показана кабина крупных моделей.

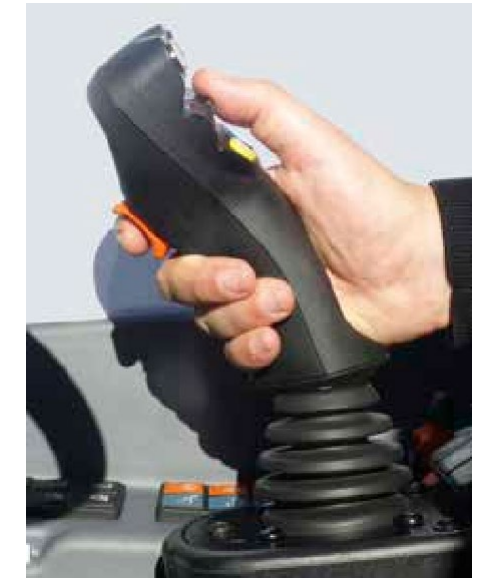


## ► ОБЗОР НА 360°

Отличный круговой обзор обеспечивается благодаря полному остеклению кабины, тонкой защитной решетке на крыше, скошенному капоту и низкому расположению панели приборов. На машине может быть установлено до 8 LED-фонарей, которые запоминают последнюю конфигурацию, а зеркало оснащено электроприводом и подогревом.

## ► МНОГОФУНКЦИОНАЛЬНЫЙ SMART-ДЖОЙСТИК

Устанавливается на подлокотник сиденья (на крупных моделях), позволяет управлять стрелой, скоростью и направлением движения машины, встряхиванием ковша и включать плавающий режим навесного оборудования.



## ► ИНТУИТИВНО ПОНЯТНОЕ УПРАВЛЕНИЕ

Все органы управления находятся под рукой, а их интуитивно понятное размещение и цветовая маркировка позволяют быстро найти нужную функцию. Подсветка клавиш имеет тот же цвет, благодаря чему их легко опознать даже в темноте.

## ► ИНТЕРАКТИВНЫЙ ДИСПЛЕЙ

Вся необходимая информация отображается на интерактивном 5-дюймовом дисплее. Для повышения безопасности и упрощения маневрирования при движении задним ходом на дисплей выводится изображение с камеры заднего вида.



## ► ФУНКЦИЯ БЫСТРОЙ ОЧИСТКИ

Очистить все стекла кабины можно всего за несколько секунд. Чтобы включить все стеклоочистители и омыватели, достаточно нажать одну кнопку.



## ► УДОБСТВО ПОСАДКИ

Посадка и высадка из кабины осуществляется очень легко благодаря широкому дверному проему, наличию подножки, нескольких поручней и свободному проходу к новому сиденью Grammer Maximo на пневмоподвеске.

# СОЗДАНЫ ДЛЯ АГРАРИЕВ

# ИНТЕЛЛЕКТ И СКОРОСТЬ



## ▶ ВЫСОКАЯ ЭФФЕКТИВНОСТЬ И ПРОИЗВОДИТЕЛЬНОСТЬ

Благодаря самым быстрым в своем классе приводам стрелы, мощной трансмиссии и автоматизированному управлению перемещением стрелы операторы могут работать эффективнее и быстрее.

## ▶ ПОТРЯСАЮЩАЯ УСТОЙЧИВОСТЬ

Хорошо сбалансированная конструкция, низкое расположение центра тяжести, тяжелый противовес и длинная колесная база позволяют уверенно работать на высоте.



## ▶ АВТОМАТИЗИРОВАННОЕ УПРАВЛЕНИЕ СТРЕЛОЙ

### Встряхивание ковша

В зависимости от положения джойстика встряхивание ковша происходит по-разному:

- джойстик в нейтральном положении: равномерное встряхивание для постепенной разгрузки ковша
- джойстик смещен влево: встряхивание для лучшего распределения материала в ковше
- джойстик смещен вправо: встряхивание для очистки ковша от налипшего материала

### Максимальный угол подъема

Установите максимально допустимый угол подъема стрелы, чтобы предотвратить столкновения с низкими перекрытиями в зданиях.

### Опускание на землю

Установите угол, при котором стрела будет автоматически втягиваться. При опускании стрелы ее выдвижные секции автоматически втягиваются. Стрела останавливается в заданном положении, чтобы избежать повреждения навесного оборудования или грунта.



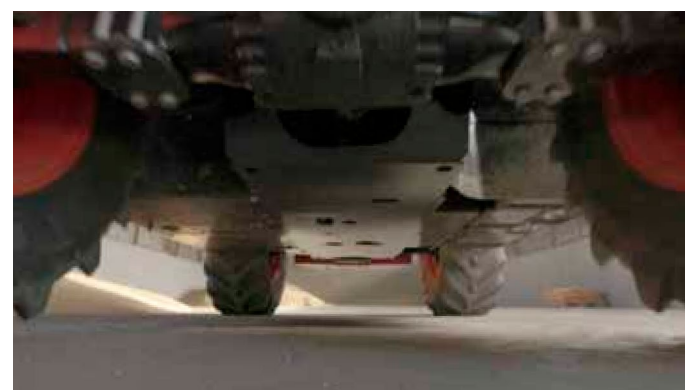
# СДЕЛАНО НА ВЕКА

## ► ГОТОВ К ТРУДНОСТЯМ

Вы можете рассчитывать на то, что эти машины будут готовы работать по много часов каждый день, ведь они оснащены прочной стрелой и фирменной сварной рамой Bobcat коробчатого сечения с нижней защитой всех жизненно важных элементов конструкции.

## ► СТРОГИЙ КОНТРОЛЬ КАЧЕСТВА

Каждая машина проходит жесткое тестирование, включающее проверку на соответствие нормативным требованиям, проверку заявленных эксплуатационных характеристик, контроль качества и проверку работы всех функций машины.



Защита днища



Автоматический реверсивный вентилятор

## 3 YEAR WARRANTY

## ► СТАНДАРТНАЯ ТРЕХЛЕТНЯЯ ГАРАНТИЯ ПРОИЗВОДИТЕЛЯ

Уровень технического совершенства телескопических погрузчиков Bobcat позволяет нам давать на них стандартную гарантию на три года (или 3000 мото-часов, в зависимости от того, что наступит раньше).



## ► РАСШИРЕННАЯ ГАРАНТИЯ PROTECTION PLUS

С расширенной гарантией Protection Plus® вы перестанете беспокоиться за свою технику. Protection Plus обеспечивает тот же уровень защиты, что и стандартная, однако, учитывая потребности и запросы различных групп покупателей. Для нее предусмотрена возможность выбрать срок действия или количество наработываемых за год мото-часов, на которые будет распространяться защита. В зависимости от ваших требований вы сможете получить гарантию на свою машину в общей сложности на срок до 5 лет или 6000 мото-часов. А так как гарантия продолжает действовать даже при передаче машины другому владельцу, это позволит увеличить стоимость машины при перепродаже.



Удобный доступ ко всем агрегатам в моторном отсеке

**НЕТ ВРЕМЕНИ  
ДЛЯ ПРОСТОЕВ.  
БУДЬТЕ ГОТОВЫ  
РАБОТАТЬ В САМЫХ  
ТЯЖЕЛЫХ УСЛОВИЯХ.  
ДЕНЬ ЗА ДНЕМ.**



## ► BOBCARE

Долговечность машины зависит в первую очередь от правильно спланированного технического обслуживания. Это также позволяет предотвратить затраты на ремонт и неожиданные поломки оборудования в разгар работы.

- Снижение риска крупного ремонта и неисправностей.
- Сокращение простоев машины и увеличение производительности и рентабельности.

# ВЫБЕРИ СВОЕГО ЗВЕРЯ

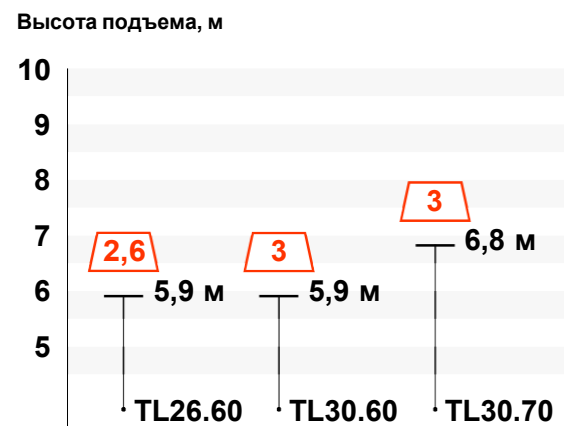
## КОМПАКТНЫЕ МОДЕЛИ



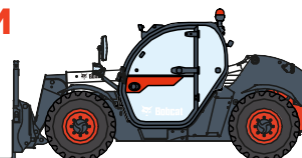
### ▶ МОЩЬ И КОМПАКТНОСТЬ

Максимальные возможности для работы в условиях стесненного пространства:

- Узкая рама 2,1 м
- Возможность поднимать грузы до 3 т на высоту до 6,8 м
- Общая высота машины может варьироваться от 2140 мм до 2375 мм за счет выбора низко или высоко установленной кабины и 20- или 24-дюймовых шин.



### Компактные модели



Макс. высота подъема, м  
Макс. номинальная грузоподъемность, т

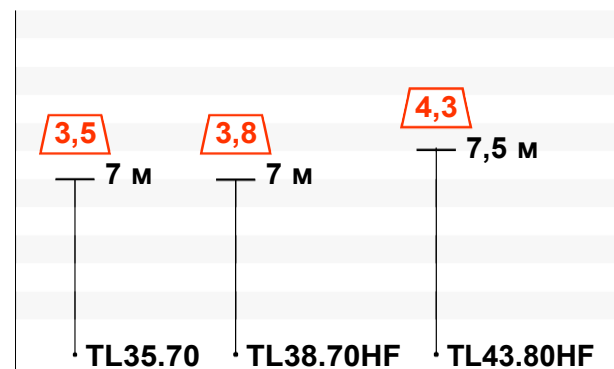
## КРУПНЫЕ МОДЕЛИ



### ▶ ВЫСОКАЯ ПРОИЗВОДИТЕЛЬНОСТЬ

Созданы для эффективного выполнения тяжелых работ:

- Увеличенная мощность гидравлической системы (190 л/мин)
- Возможность поднимать грузы до 4,3 т на высоту до 7,5 м



### Крупные модели



# ПАКЕТЫ ОБОРУДОВАНИЯ ДЛЯ СЕЛЬСКОХОЗЯЙСТВЕННЫХ МАШИН AGRI PACKS

ПАКЕТЫ ОБОРУДОВАНИЯ ДЛЯ СЕЛЬСКОХОЗЯЙСТВЕННЫХ МАШИН AGRI PACKS				
AGRI	*	**	***	
<b>ЭКСПЛУАТАЦИОННЫЕ ВОЗМОЖНОСТИ</b>				
Км+Кр	Механизм навески Quicktach с ручной блокировкой	✓	✓	✓
Км+Кр	Механизм навески Quicktach с гидрофицированным замком	•	•	•
Км+Кр	Быстроразъемные соединения переднего контура вспомогательной гидравлики с интегрированной системой сброса давления	✓	✓	✓
Км+Кр	Электрическая проводка стрелы и органы управления в кабине	•	•	•
Км+Кр	Система автоматической амортизации стрелы	•	•	✓
Км+Кр	Плавающий режим стрелы	•	•	•
Км+Кр	Встряхивание ковша	•	•	✓
Км+Кр	Комбинированная педаль тормоза	✓	✓	✓
Км+Кр	Тихоходный режим	✓	✓	✓
Км+Кр	Регулировка подачи в контур вспомогательной гидравлики	✓	✓	✓
Км+Кр	Нерегулируемая подача в гидравлический контур	✓	✓	✓
Км+Кр	Регулировка скорости приводов стрелы (Smart Handling System)	✓	✓	✓
Км+Кр	Автореверс вентилятора с настройкой времени цикла	✓	✓	✓
Км+Кр	Холодный запуск	✓	✓	✓
Км+Кр	Циклонный фильтр предварительной очистки воздуха	✓	✓	✓
Км+Кр	Передний межколесный дифференциал повышенного трения	✓	✓	✓
Км+Кр	Демпфирование втягивания и подъема стрелы (мин. и макс. углы)	✓	✓	✓
<b>КАБИНА</b>				
Км+Кр	Сиденье с механической подвеской	✓	–	–
Км	Сиденье с пневмоподвеской	•	✓	✓
Кр	Сиденье с пневмоподвеской	•	✓	–
Кр	Сиденье Grammer с пневмоподвеской, подогревом, левым подлокотником и джойстиком на правом подлокотнике	•	•	✓
Кр	Контейнер для еды (с подогревом и охлаждением, если установлен кондиционер)	•	•	•
Км+Кр	Передний и задний стеклоочистители/омыватели	✓	✓	✓
Км+Кр	Очиститель и омыватель стекла крыши	•	✓	✓
Кр	Очиститель и омыватель бокового стекла	•	✓	✓
Км+Кр	Быстрая очистка всех стекол	✓	✓	✓
Км+Кр	Правое зеркало с электрорегулировкой и подогревом	•	•	•
Км+Кр	Стандартный джойстик с пропорциональным управлением и переключателем переднего/заднего хода	✓	✓	–
Км+Кр	Smart-джойстик с пропорциональным управлением и переключателем переднего/заднего хода	•	•	✓
Км+Кр	Рычаг выбора переднего/заднего хода на рулевом колесе	•	•	•
Км+Кр	Стандартный 5-дюймовый дисплей с радиоприемником и динамиками	✓	–	–
Км+Кр	Стандартный 5-дюймовый дисплей с Bluetooth, микрофоном и динамиками	•	✓	✓
Км+Кр	Разъем USB (для зарядки мобильных устройств)	✓	✓	✓
Км+Кр	Камера заднего вида	•	•	•
Км+Кр	Кондиционер	✓	✓	✓
Км	Sab+ (держатель телефона, солнцезащитный козырек, мягкий подлокотник, рулевая колонка с регулировкой по вылету и наклону, карман для документации из ПВХ)	•	✓	–
Км	Sab+ AGRI (дополнительно к оборудованию комплектации Sab+: рулевое колесо Deluxe, цепь для ключа, рулевая колонка с регулировкой по вылету и наклону, 3-контактный разъем для трактора, 4 схемы рулевого управления, клавиши рабочего освещения, умная клавиатура с функцией опускания стрелы на землю, ограничение макс. угла подъема)	•	•	✓
Кр	Sab+ (держатель телефона, солнцезащитный козырек, мягкий подлокотник, рулевая колонка с регулировкой по вылету и наклону, карман для документации из ПВХ)	✓	–	–
Кр	Sab+ AGRI (дополнительно к оборудованию комплектации Sab+: рулевое колесо Deluxe, цепь для ключа, рулевая колонка с регулировкой по вылету и наклону, 3-контактный разъем для трактора, 4 схемы рулевого управления, клавиши рабочего освещения, умная клавиатура с функцией опускания стрелы на землю, ограничение макс. угла подъема)	•	✓	✓

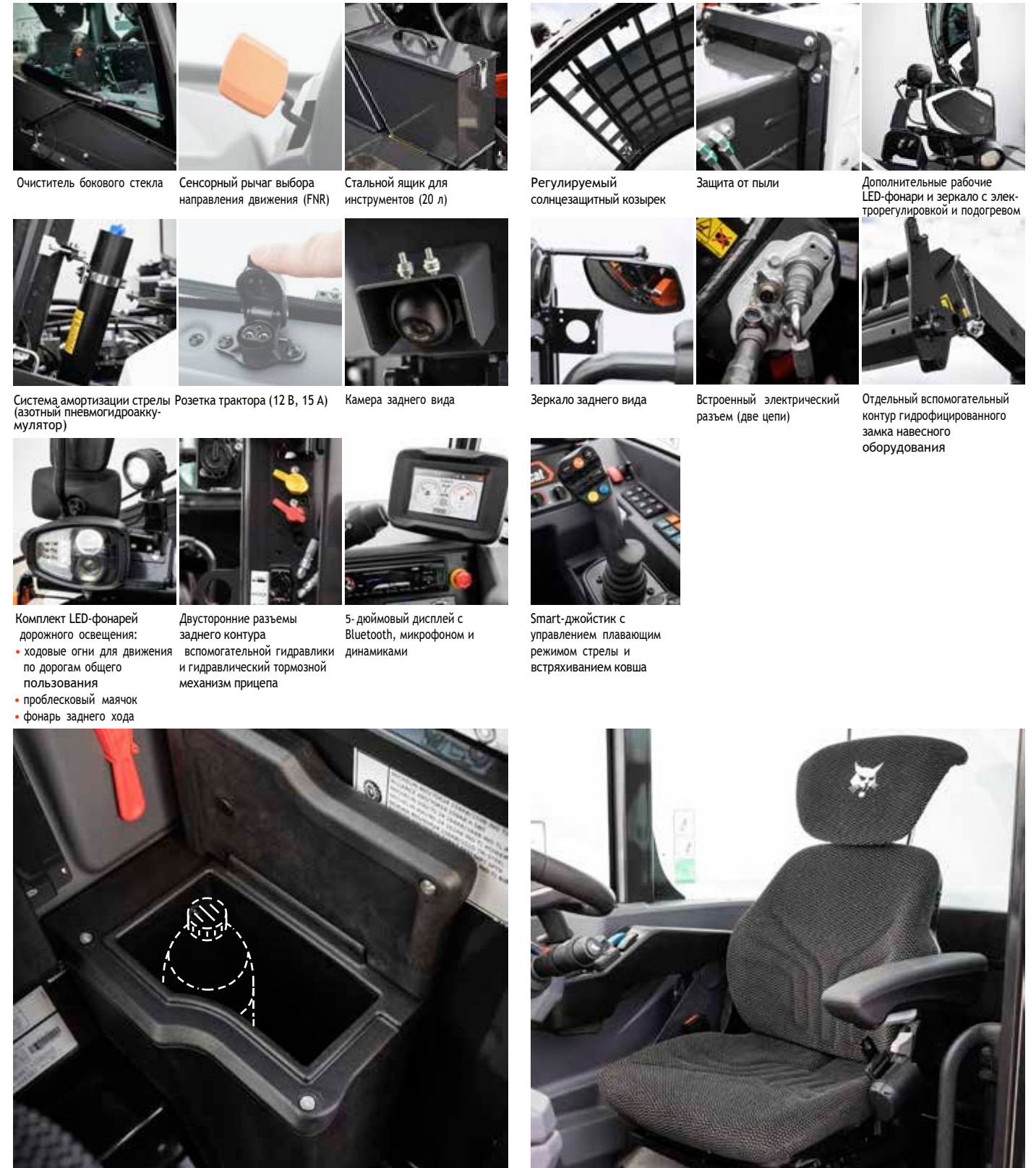
ПАКЕТЫ ОБОРУДОВАНИЯ ДЛЯ СЕЛЬСКОХОЗЯЙСТВЕННЫХ МАШИН AGRI PACKS				
AGRI	*	**	***	
<b>ОСВЕЩЕНИЕ</b>				
Км+Кр	4 галогенных фонаря рабочего освещения	✓	–	–
Км+Кр	6 галогенных фонарей рабочего освещения	•	✓	–
Км+Кр	6 LED-фонарей рабочего освещения	•	•	✓
Км+Кр	2 дополнительных LED-фонаря на кронштейне правого зеркала	•	•	•
Км+Кр	Галогенные ходовые огни и проблесковый маячок	✓	✓	✓
Км+Кр	Комплект дорожного LED-освещения (ходовые огни для движения по дорогам общего пользования + проблесковый маячок + фонарь заднего хода)	•	•	•
Км+Кр	Комплект фар синего освещения (для работы на птичьих дворах)	•	•	•
<b>БЕЗОПАСНОСТЬ</b>				
Км+Кр	Сигнализация превышения предельной нагрузки Aggravating Movement Arrester (соответствуют стандарту EN15000)	✓	✓	✓
Км+Кр	Кабина с защитой оператора при опрокидывании (ROPS)/от падающих предметов (FOPS) второго уровня и затемненными стеклами	✓	✓	✓
Км+Кр	Передняя буксировочная проушина	✓	✓	✓
Км+Кр	Автоматический стояночный тормоз	✓	✓	✓
Км+Кр	Сигнализатор движения задним ходом	✓	✓	✓
Км+Кр	Ограничитель подъема стрелы	✓	✓	✓
Км+Кр	Огнетушитель	•	•	•
<b>ШИНЫ, ТРАНСПОРТИРОВКА И БУКСИРОВКА</b>				
Км	Стандартные шины 405/70 20"	✓	–	–
Км	Радиальные шины с металлокордным брекером Alliance 400/70 R20 A580	•	✓	✓
Км	Радиальные шины с металлокордным брекером Alliance 405/70 R24 A580	•	•	•
Кр	Стандартные шины 400/80 24"	✓	–	–
Кр	Радиальные шины с металлокордным брекером Alliance 460/70 R24 A580	•	✓	✓
Км+Кр	Место крепления номерного знака	✓	✓	✓
Км+Кр	Зеркало заднего вида на тягово-сцепном устройстве	•	•	•
Км+Кр	Задний контур вспомогательной гидравлики (двустороннего действия)	•	•	•
Км+Кр	Скорость 30 км/ч (на шинах 24") (кроме TL43.80HF)	✓	–	–
Км+Кр	Скорость 40 км/ч (на шинах 24")	•	✓	✓
Км+Кр	Поворотное тягово-сцепное устройство (с гнездом заднего электрического разъема)	✓	✓	✓
Км+Кр	Регулируемое по высоте поворотное тягово-сцепное устройство (с гнездом заднего электрического разъема)	•	•	•
<b>ПРОЧЕЕ</b>				
Км+Кр	Система зажигания с защитой от угона	✓	✓	✓
Км+Кр	Электронное отключение аккумуляторной батареи (EBD)	✓	✓	✓
Км+Кр	Защита стрелы от пыли	✓	✓	✓
Км+Кр	Ящик для инструментов	•	•	•
Км+Кр	Запираемые пробки горловин топливного бака и бака AdBlue	•	•	•
Км+Кр	Защитная оцинковка	•	•	•
Км+Кр	Защитная решетка ветрового стекла (спереди и на крыше)	•	•	•
Км+Кр	Противооткатные упоры	•	•	•
Км+Кр	Окраска в цвет заказчика	•	•	•
Км+Кр	Механизмы навески разных типов	•	•	•

• = опция  
✓ = стандартная комплектация  
– = недоступно

Км = компактные модели: TL26.60, TL30.60, TL30.70  
Кр = крупные модели: TL35.70, TL38.70HF, TL43.80HF

## ПАКЕТЫ ОБОРУДОВАНИЯ ДЛЯ СЕЛЬСКОХОЗЯЙСТВЕННЫХ МАШИН AGRI PACKS

Телескопические погрузчики Bobcat доступны в трех комплектациях AGRI. Если вы хотите оснастить свою машину каким-то конкретным оборудованием, выберите необходимые вам опции, чтобы получить подходящую именно вам комплектацию!



Очиститель бокового стекла    Сенсорный рычаг выбора направления движения (FNR)    Стальной ящик для инструментов (20 л)    Регулируемый солнцезащитный козырек    Защита от пыли    Дополнительные рабочие LED-фонари и зеркало с электрорегулировкой и подогревом

Система амортизации стрелы (азотный пневмогидроаккумулятор)    Розетка трактора (12 В, 15 А)    Камера заднего вида    Зеркало заднего вида    Встроенный электрический разъем (две цепи)    Отдельный вспомогательный контур гидрофицированного оборудования

Комплект LED-фонарей дорожного освещения:  
• ходовые огни для движения по дорогам общего пользования  
• проблесковый маячок  
• фонарь заднего хода

Двусторонние разъемы заднего контура вспомогательной гидравлики и гидравлический тормозной механизм прицепа

5-дюймовый дисплей с Bluetooth, микрофоном и динамиками



Контейнер для еды с подогревом и охлаждением, в котором можно разместить бутылку 1,5 л и закуски



Сиденье Grammer Maximo Air с пневмоподвеской, подогревом, системой динамического демпфирования Dynamic Dumping System (DDS) и джойстиком на пружинном подлокотнике



# НАСТОЯЩИЙ «ШВЕЙЦАРСКИЙ НОЖ»

## ▶ НАВЕСНОЕ ОБОРУДОВАНИЕ BOBCAT

Навесное оборудование Bobcat® добавит возможностей и повысит эффективность.

- Используйте возможности вашей машины Bobcat по полной.
- Работайте интенсивнее, положившись на прочное и надежное навесное оборудование.
- Будьте спокойны благодаря 12-месячной гарантии на все фирменное навесное оборудование Bobcat.

	КОМПАКТНЫЕ МОДЕЛИ		КРУПНЫЕ МОДЕЛИ	
	TL26.60 • TL30.60 TL30.70	TL35.70 • TL38.70HF	TL43.80HF	
Рама плавающих палетных вилок, 1000 мм	•	•	•	
Рама плавающих палетных вилок, 1500 мм	•	•	•	
Рама неподвижных палетных вилок, 1220 мм	•	•	•	
Экскаваторный ковш, 780 л/2150 мм	•	–	–	
Экскаваторный ковш, 800 л/2365 мм	–	•	•	
Ковш с захватом, 1280 л/2200 мм	•	–	–	
Ковш с захватом, 1420 л/2450 мм	–	•	•	
Ковш с захватом, 1700 л/2450 мм	–	•	•	
Ковш с вилочным захватом, 2100 мм	•	–	–	
Ковш с вилочным захватом, 2330 мм	–	•	•	
Ковш для легких материалов, 1500 л/2100 мм	•	–	–	
Ковш для легких материалов, 2000 л/2300 мм	•	•	–	
Ковш для легких материалов, 2500 л/2450 мм	–	•	•	
Ковш для легких материалов, 3000 л/2450 мм	–	•	•	
Ковш для легких материалов, 3500 л/2450 мм	–	–	•	
Тюкоукладчик с зубьями	•	•	•	
Тюкоукладчик с трубчатыми челюстями	•	•	•	
Шипы для тюков	•	•	•	
Крановая насадка	•	•	•	

• = совместимо – = несовместимо



Тюкоукладчик с трубчатыми челюстями



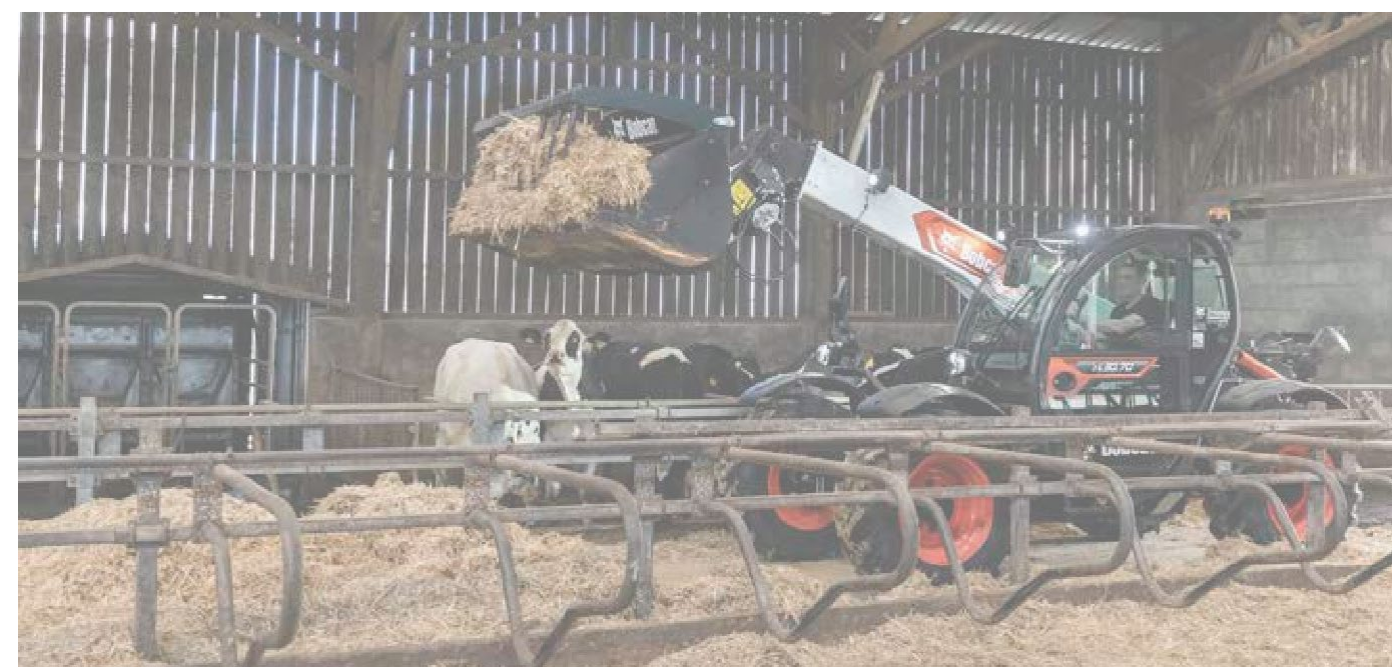
Ковш для легких материалов



Ковш с захватом



Крановая насадка



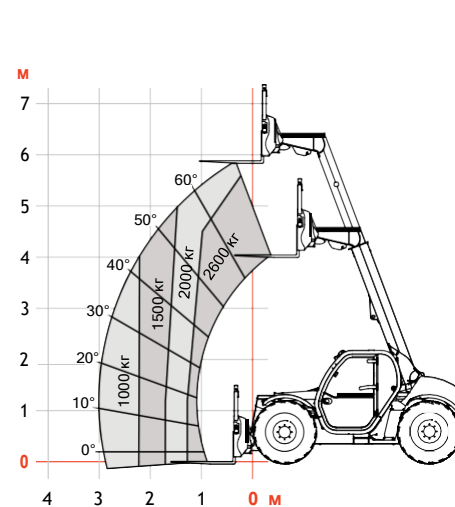
Ковш с захватом

# ТЕХНИЧЕСКИЕ ХАРАКТЕРИСТИКИ

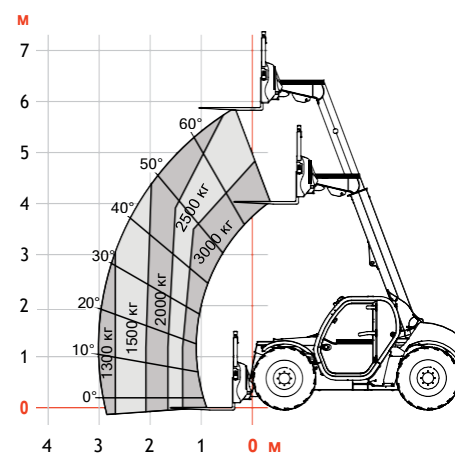
ТЕХНИЧЕСКИЕ ХАРАКТЕРИСТИКИ						
ЭКСПЛУАТАЦИОННЫЕ ХАРАКТЕРИСТИКИ	КОМПАКТНЫЕ МОДЕЛИ			КРУПНЫЕ МОДЕЛИ		
	TL26.60	TL30.60	TL30.70	TL35.70	TL38.70HF	TL43.80HF
Макс. грузоподъемность	2600 кг	3000 кг	3000 кг	3500 кг	3800 кг	4300 кг
Макс. высота подъема (с шинами 24")	5,9 м		6,8 м	7,0 м	7,0 м	7,5 м
Макс. вылет стрелы вперед (с шинами 24")	3,0 м		3,9 м	3,9 м	3,9 м	4,0 м
Напорное усилие	4600 кг	4600 кг	4600 кг	6200 кг	6200 кг	7000 кг
<b>МАССА</b>						
Масса машины (без груза, со стандартными шинами)	4620 кг	5020 кг	5320 кг	7020 кг	7285 кг	7855 кг
<b>ДВИГАТЕЛЬ</b>						
Марка/модель/экологический стандарт	PERKINS/1104D-44TA/Stage IIIA			PERKINS/1104D-E44TA/Stage IIIA		
Количество цилиндров/рабочий объем	4 цилиндра/4,4 л					
Номинальная мощность (ISO 14396)	74 кВт (100 л. с.)			96 кВт (130 л. с.)		
Номинальная мощность (ISO 9249)	71,2 кВт (96,8 л. с.)			66,2 кВт (90 л. с.)		86,3 кВт (117,3 л. с.)
Макс. крутящий момент при 1400 об/мин	410 Н·м			516 Н·м		
<b>РАЗМЕРЫ</b>						
Стандартные шины	405/70 20"			400/80 24"		
Габаритная ширина	2100 мм			2300 мм		
Габаритная длина до рамы вил	4507	4507	5056	4869	4869	4975
Габаритная высота (по дворнику крыши)	с низкорасположенной кабиной: 2140 мм (шины 20")/2225 мм (шины 24") с высокорасположенной кабиной: 2290 мм (шины 20")/2375 мм (шины 24")			2373 мм (шины 20")/2457 мм (шины 24")		2457 мм
Дорожный просвет с шинами 24"	348 мм			430 мм		
Колесная база	2820 мм			2870 мм		
Радиус поворота по внешнему габариту (на стандартных шинах)	3717 мм			3714 мм		
<b>ДВИГАТЕЛЬ И ТРАНСМИССИЯ</b>						
Трансмиссия	Гидростатическая бесступенчатая трансмиссия с электронным управлением и полным приводом					
Силовой агрегат	Гидростатический мотор			Гидростатический мотор + 2-ступенчатая коробка передач		
Количество передач (переднего/заднего хода)	2			4		
Макс. скорость на верхней передаче с шинами 24"	до 40 км/ч					
Схемы рулевого управления	4 схемы рулевого управления с автоматическим выравниванием колес: поворот только передних колес/разнонаправленный поворот всех четырех колес (поворот «колея в колею»)/однаправленный поворот всех четырех колес (движение «крабом»)/поворот только передних колес с фиксацией задних колес в определенном положении (движение «полукрабом») (опция)					
<b>ГИДРАВЛИЧЕСКАЯ СИСТЕМА</b>						
Тип насоса	Шестеренчатый насос с клапаном измерения нагрузки			Поршневой насос с контролем нагрузки		
Гидрораспределитель	С открытым центром, с разделением и компенсацией потока			С закрытым центром, с разделением и компенсацией потока		
Макс. производительность насоса	100 л/мин			190 л/мин		
Макс. рабочее давление	250 бар			255 бар		
Макс. подача в передний контур вспомогательной гидравлики	90 л/мин			100 л/мин		150 л/мин
Макс. подача в задний контур вспомогательной гидравлики	20 л/мин			100 л/мин		150 л/мин
<b>ТОРМОЗНАЯ СИСТЕМА</b>						
Рабочий тормоз	Погруженные в масло диски					
Стояночный тормоз и аварийный тормоз	Пассивный тормоз с автоматическим включением					
<b>ЗАПРАВочНЫЕ ОБЪЕМЫ</b>						
Топливо	115 л			138 л		
Гидравлическое масло	87 л			105 л		126 л
<b>ВРЕМЯ РАБОЧИХ ЦИКЛОВ СТРЕЛЫ</b>						
Подъем стрелы	5,3 с		5,3 с	8 с	4,9 с	6,5 с
Опускание стрелы	4 с		4 с	6 с	4,3 с	5 с
Выдвижение стрелы	5 с		6,3 с	7,1 с	4,8 с	5 с
Втягивание стрелы	3,6 с		4,2 с	6,5 с	4,9 с	4,5 с
Загрузка	2,5 с		2,5 с	3 с	2,3 с	2,3 с
Выгрузка	2,4 с		2,4 с	2,7 с	2,5 с	2 с

# КОМПАКТНЫЕ МОДЕЛИ

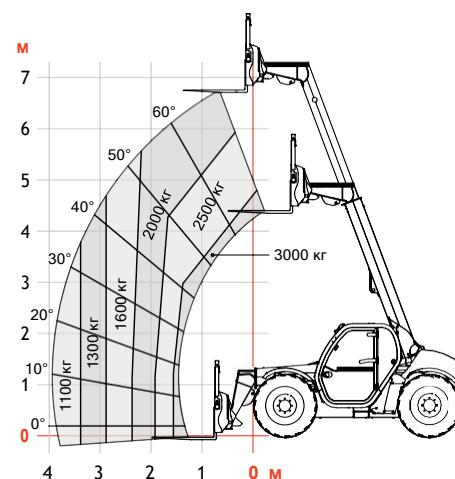
TL26.60



TL30.60

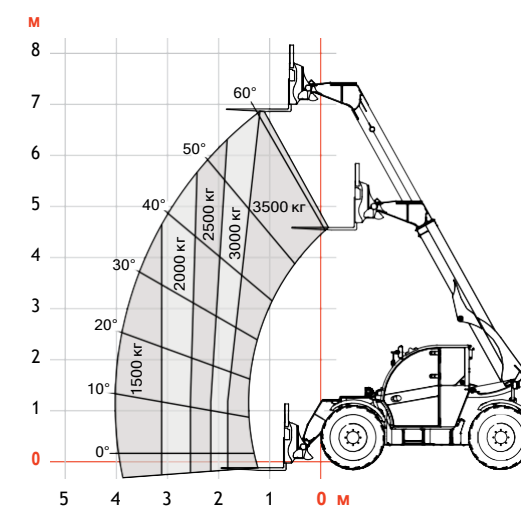


TL30.70

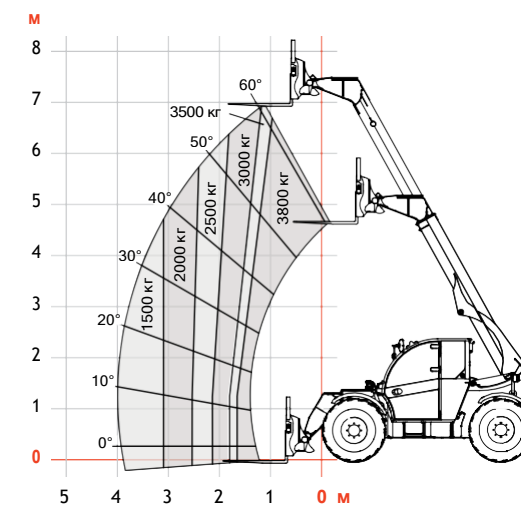


# КРУПНЫЕ МОДЕЛИ

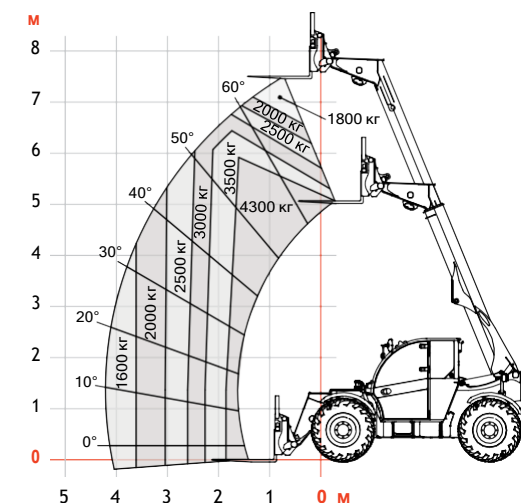
TL35.70



TL38.70HF



TL43.80HF





**87 МОДЕЛЕЙ МАШИН / 150 СЕМЕЙСТВ НАВЕСНОГО ОБОРУДОВАНИЯ / 1 TOUGH ANIMAL**



**ПОГРУЗЧИКИ С БОРТОВЫМ ПОВОРОТОМ**



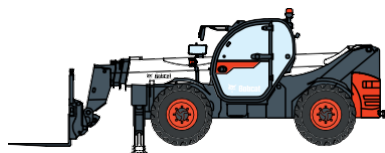
**КОМПАКТНЫЕ ГУСЕНИЧНЫЕ ПОГРУЗЧИКИ**



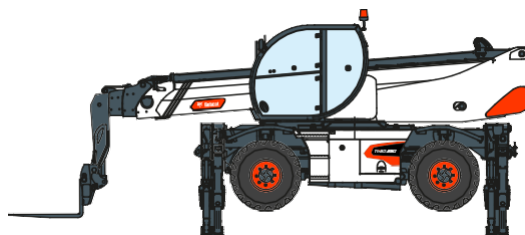
**МИНИ-ПОГРУЗЧИКИ С ШАРНИРНО-СОЧЛЕНЕННОЙ РАМОЙ**



**ЭКСКАВАТОРЫ-ПОГРУЗЧИКИ**



**ТЕЛЕСКОПИЧЕСКИЕ ПОГРУЗЧИКИ**



**ТЕЛЕСКОПИЧЕСКИЕ ПОГРУЗЧИКИ С ПОВОРОТНОЙ ПЛАТФОРМОЙ**



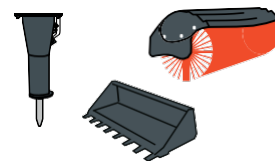
**ЛЕГКАЯ ВИБРОУПЛОТНИТЕЛЬНАЯ ТЕХНИКА**



**ГУСЕНИЧНЫЕ МИНИ-ПОГРУЗЧИКИ**



**МИНИ-ЭКСКАВАТОРЫ**



**НАВЕСНОЕ ОБОРУДОВАНИЕ**



**ООО ТФК «Автотехимпорт»**

Поставщик дорожно - строительной и сельскохозяйственной техники.

Официальный эксклюзивный дилер BOBCAT.

Руководитель отдела продаж: +7 (910) 139-20-26

Сайт: <https://bobteh.ati-nn.com>



**Bobcat®**



[www.bobcat.com](http://www.bobcat.com)

Bobcat входит в группу компаний Doosan. Корпорация Doosan является мировым лидером в производстве строительной техники, энергетического оборудования, систем водоснабжения, двигателей, а также в предоставлении инженерных решений заказчикам на протяжении более ста лет. | Название Bobcat и логотип Bobcat являются зарегистрированными товарными знаками компании Bobcat Company в США и других странах. © Bobcat Company, 2021. Все права защищены.

© BOBCAT, 2021 B4502370-RU (11-21)

\*Условия кредитования могут различаться для разных продуктов, стран и дилеров. Точную информацию об условиях кредитования следует запрашивать у своего дилера. Могут действовать дополнительные условия.



Doosan Bobcat EMEA, U Kodetky 1810, 263 12 Dobříš, Czech Republic